

# E11E

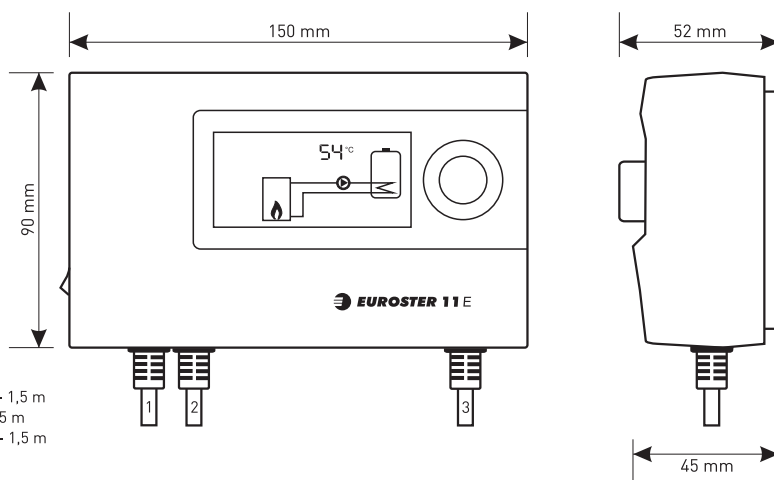
Stosowany do sterowania pompą c.w.u. lub pompą obiegową c.o. w indywidualnych instalacjach grzewczych.



- w trybie c.o. zapobiega poceniu się kotła
- w trybie c.w.u. utrzymuje stałą temperaturę wody w zasobniku lub instalacji c.w.u.
- system Anti - Stop zapobiega procesowi zatarcia wirnika nieużywanej pompy
- funkcja zabezpieczająca instalację przed zamarzaniem
- zwiększone bezpieczeństwo dzięki zastosowaniu transformatora
- wygodne wprowadzanie nastaw przy pomocy pokrętki
- test pracy pompy
- korekta wskazań temperatury
- możliwość stałego podświetlenia ekranu

Urządzenie sterowane	pompa c.o. lub c.w.u.
Napięcie zasilania	230 V 50 Hz
Maksymalne obciążenie wyjścia	3 A 230 V 50 Hz
Maksymalny pobór mocy	1,6 W
Zakres pomiaru temperatury	od -5°C do +120°C
Zakres regulacji temperatury	od +10°C do +80°C
Dokładność regulacji temperatury	1°C
Zakres histerezy	2°C - 10°C
Sygnalizacja wizualna	podświetlany wyświetlacz LCD
Temperatura pracy / przechowywania	od +5°C do +40°C / od 0°C do +65°C
Stopień ochrony	IP 40
Kolor	czarny
Sposób montażu	naścienny, kołki rozporowe
Waga sterownika z przewodami	0,54 kg
Normy, aprobaty, certyfikaty	zgodność z dyrektywami EMC, LVD, RoHS
Okres gwarancji	2 lata
Wymiary (szer./wys./gł.) mm	150/90/52
Wyposażenie sterownika	sterownik Euroster 11E, kołki rozporowe, instrukcja, szablon mocowania, opaska czujnika

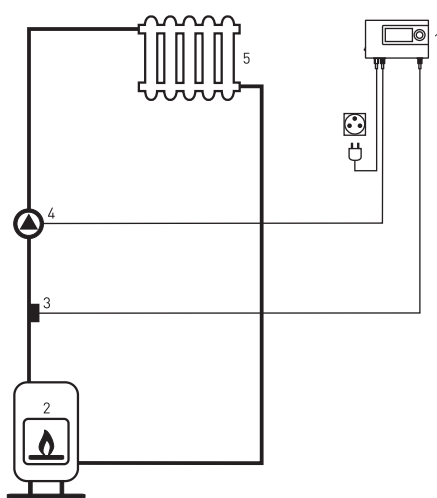




- Długość przewodów
1. Zasilający sterownik - 1,5 m
  2. Zasilający pompę - 1,5 m
  3. Czujnik temperatury - 1,5 m

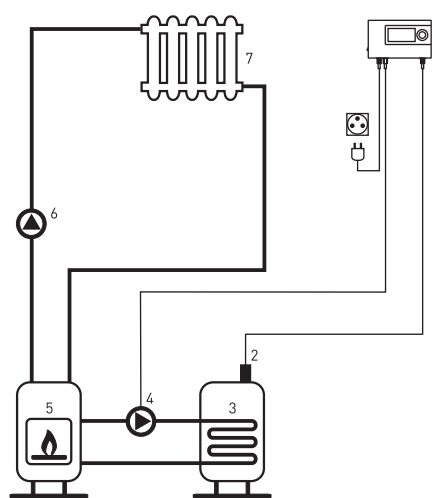
Przedstawione schematy są uproszczone i nie zawierają wszystkich elementów potrzebnych do prawidłowej instalacji. Czujnika nie zanurzać w cieczach oraz nie instalować na wylotach spalin do komina.

### W UKŁADZIE Z POMPĄ C.O.



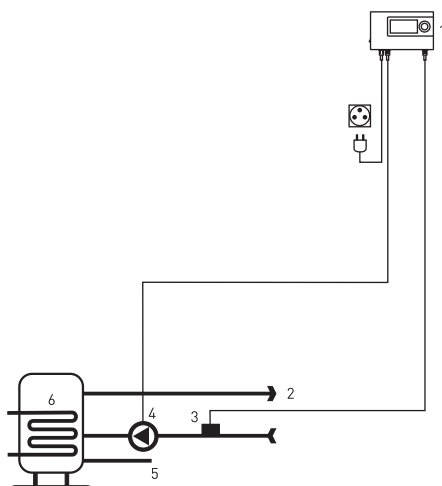
1. Sterownik EUROSTER 11E
2. Kocioł c.o.
3. Czujnik temperatury
4. Pompa c.o.
5. Odbiornik ciepła - grzejnik

### W UKŁADZIE Z POMPĄ C.W.U.



1. Sterownik EUROSTER 11E
2. Czujnik temperatury zasobnika c.w.u.
3. Zasobnik c.w.u.
4. Pompa ładująca zasobnik c.w.u.
5. Kocioł c.o. (gazowy)
6. Pompa c.o.
7. Odbiornik ciepła - grzejnik

### W UKŁADZIE Z POMPĄ CYRKULACJI C.W.U. (trzecia rurka)



1. Sterownik EUROSTER 11E
2. Obieg cyrkulacji c.w.u.
3. Czujnik temperatury
4. Pompa cyrkulacyjna
5. Wejście zimnej wody
6. Zasobnik c.w.u.