

E11W E11WWENT

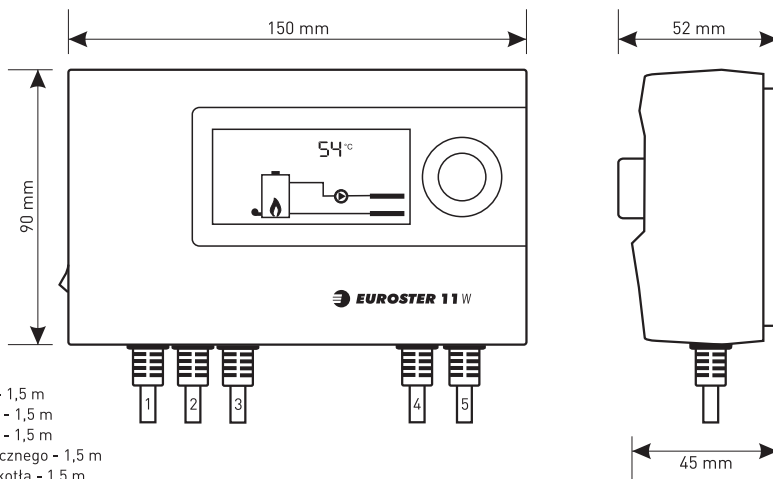
Stosowany do sterowania kotłem na paliwo stałe z dmuchawą i pompą c.o.



- zapewnia optymalną pracę kotła
- zapobiega poceniu się kotła
- płynna regulacja obrotów dmuchawy
- zabezpieczenie termiczne - zapobiega przegrzaniu się kotła
- system Anti - Stop zapobiega procesowi zatarcia wirnika nieużywanej pompy
- funkcja zabezpieczająca instalację przed zamarzaniem
- zwiększone bezpieczeństwo dzięki zastosowaniu transformatora
- wygodne wprowadzanie nastaw przy pomocy pokrętła
- test pracy pompy i dmuchawy
- korekta wskazań temperatury
- możliwość stałego podświetlenia ekranu

Urządzenie sterowane	pompa c.o. i dmuchawa
Napięcie zasilania	230 V 50 Hz
Maksymalne obciążenie wyjścia pompy	2 A 230 V 50 Hz
Maksymalne obciążenie wyjścia dmuchawy	0,5 A 230 V 50 Hz
Maksymalny pobór mocy	1,6 W
Zakres pomiaru temperatury	od -5°C do 110°C
Zakres regulacji temperatury c.o.	od +20°C do +80°C
Zakres regulacji temperatury kotła	od +40°C do +80°C
Dokładność regulacji temperatury	1°C
Zakres histerezy	2°C - 10°C
Sygnalizacja wizualna	podświetlany wyświetlacz LCD
Temperatura pracy / przechowywania	od +5°C do +40°C / od 0°C do +65°C
Stopień ochrony	IP 40
Kolor	czarny
Sposób montażu	naścienny, kotki rozporowe
Waga sterownika z przewodami	0,70 kg
Normy, aprobaty, certyfikaty	zgodność z dyrektywami EMC, LVD, RoHS
Okres gwarancji	2 lata
Wymiary (szer./wys./gt.) mm	150/90/52
Wyposażenie sterownika	sterownik Euroster 11W, kotki rozporowe, instrukcja, szablon mocowania, opaska czujnika



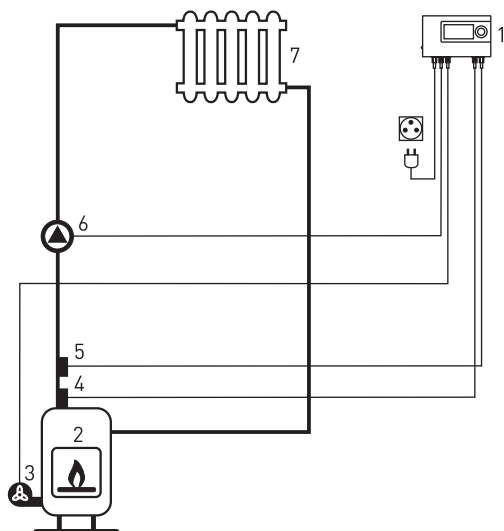


Długość przewodów:

1. Zasilający sterownik - 1,5 m
2. Zasilający pompę c.o. - 1,5 m
3. Zasilający dmuchawę - 1,5 m
4. Zabezpieczenia termicznego - 1,5 m
5. Czujnik temperatury kotła - 1,5 m

Przedstawiony schemat jest uproszczony i nie zawiera wszystkich elementów potrzebnych do prawidłowej instalacji. Czujnika nie zanurzać w cieczach oraz nie instalować na wylotach spalin do komina.

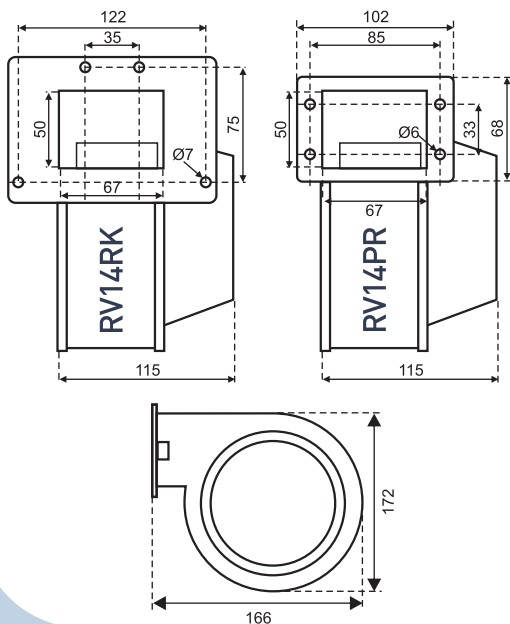
W INSTALACJI KOTŁA Z DMUCHAWĄ I POMPĄ C.O.



1. Sterownik EUROSTER 11W
2. Kocioł c.o.
3. Dmuchawa
4. Zabezpieczenie termiczne
5. Czujnik temperatury
6. Pompa c.o.
7. Odbiornik ciepła - grzejnik

E11WWENT - ZESTAW NADMUCHOWY DO KOTŁÓW C.O.

Zestaw zawiera: sterownik Euroster 11W, wentylator RV-14RK lub RV-14PR z przewodem 0,8 m., uszczelkę wentylatora



Rodzaj silnika napędowego	indukcyjny zwartobiegunowy
Napięcie znamionowe	230 V 50 Hz
Moc pobierania	60 W
Prąd znamionowy	0,4 A
Max. wydajność	200 m ³ /h
Położenie pracy	dowolne
Stopień ochrony	IP 20
Izolacja podstawowa	Klasa H
Poziom mocy akustycznej	62 dB(A)
Waga	RV14RK - 2 kg RV14PR - 1,84 kg

Zestaw współpracuje z kotłami firm: Ogniw, Żywiec, Zębiec, Per-eco