

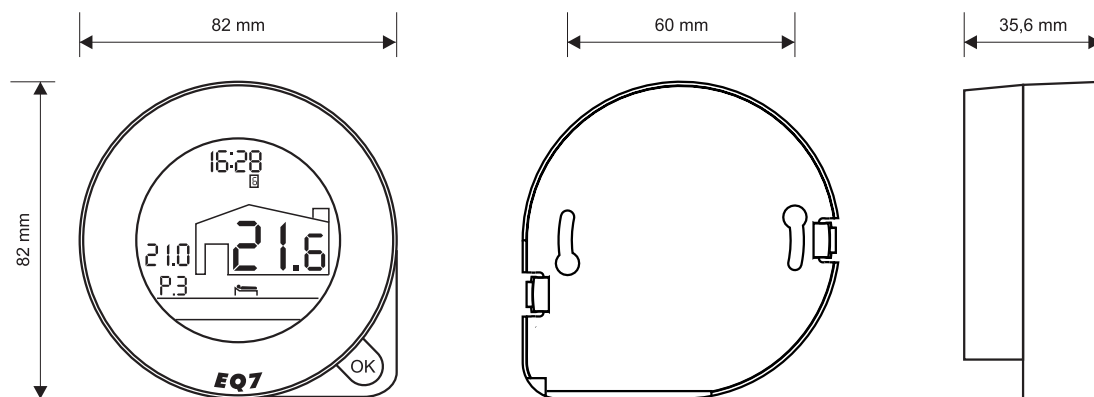
Przewodowy, programowany regulator temperatury do wszelkich urządzeń grzewczych i klimatyzacyjnych.



- funkcja „nauka” – automatyczne zapamiętanie nastaw bez potrzeby programowania regulatora
- 9 zakresów czasowych na dobę z dowolnymi temperaturami – do 63 różnych nastaw w tygodniu
- wyprzedzenie – wcześniejsze załączenie grzania by osiągnąć nastawioną temperaturę o żądanej godzinie
- możliwość wyboru pracy z dwoma czujnikami (ograniczenie temperatury podłogi)
- intuicyjna nastawa temperatury pokrętkiem
- blokada regulatora całkowita lub częściowa dowolnym 4 cyfrowym kodem PIN
- automatyczny dobór parametrów pracy regulatora w zależności od elementów i rodzaju instalacji
- pamięć wszystkich nastaw i zakresów niezależna od braku zasilania
- przełączanie między grzaniem a chłodzeniem z zapamiętaniem nastaw dla obu funkcji
- jednoczesne wyświetlanie na ekranie temperatur: aktualnej i żądanej
- automatyczne lub ręczne wstrzymanie grzania w czasie wietrzenia pomieszczenia
- szybki test poprawnego podłączenia regulatora
- szereg użytecznych funkcji: automatyczna zmiana na czas letni i zimowy, wyłączenie grzania po sezonie grzewczym, regulowana temperatura przeciwwzamrozeniowa
- wykonanie natynkowe

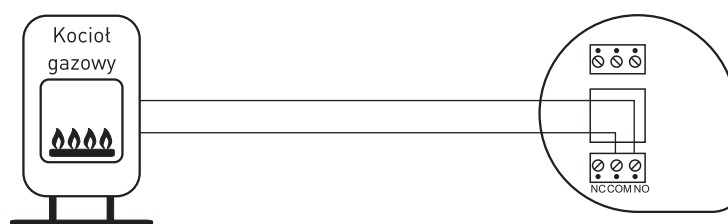
Urządzenie sterowane	systemy grzewcze / klimatyzacyjne
Napięcie zasilania	3 V - 2 baterie alkaliczne AA
Maksymalne obciążenie	5 A 230 V 50 Hz
Wyjście regulatora	przełącznikowe, beznapięciowe ,SPDT (przełączne)
Zakres pomiaru temperatury	od -9,9°C do +99,9°C
Zakres regulacji temperatury	czujnik wewnętrzny +5°C do +35°C, czujnik na przewodzie -9,9°C do +80°C
Ograniczenie temperatury podłogi	od +5°C do +45°C
Dokładność regulacji i wskazań temperatury	0,1°C
Sygnalizacja wizualna	podświetlany wyświetlacz LCD z polem tekstowym
Temperatura pracy / przechowywania	od +5°C do +40°C / od 0°C do +50°C
Zakres histerezy	od 0,1°C do +5°C
Stopień ochrony	IP 20, II klasa ochronności
Sposób montażu	naścienny, kołki rozporowe
Kolor	biały
Waga regulatora bez baterii	115 g
Normy, aprobaty, certyfikaty	zgodność z dyrektywami EMC, LVD, RoHS
Klasa regulatora temperatury	IV
Udział w efektywności energetycznej	2%
Okres gwarancji	2 lata
Wymiary (szer./wys./gł.) mm	82/82/35,6
Wyposażenie regulatora	regulator Euroster Q7, szablon mocowania, kołki rozporowe, instrukcja, baterie Uwaga! Czujnik temperatury podłogi ze złączem należy zamówić oddzielnie.





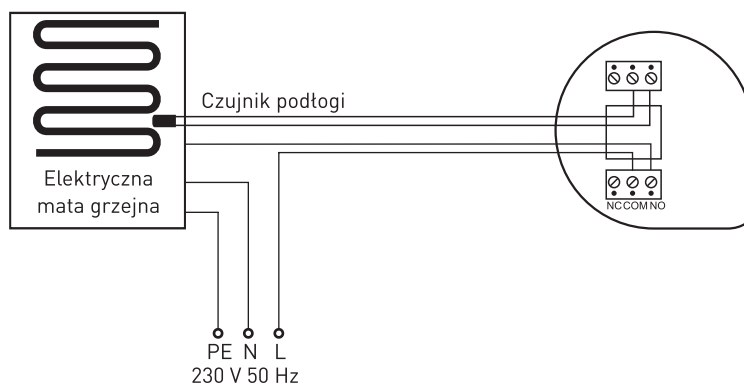
Przedstawione schematy są uproszczone i nie zawierają wszystkich elementów potrzebnych do prawidłowej instalacji.

W UKŁADZIE Z KOTŁEM GAZOWYM



W UKŁADZIE OGRZEWANIA PODŁOGOWEGO

Dla urządzeń odbiorczych zasilanych napięciem 230 V 50 Hz



W UKŁADZIE GRZEWCYM / KLIMATYZACYJNYM

Dla urządzeń odbiorczych zasilanych napięciem 230 V 50 Hz

