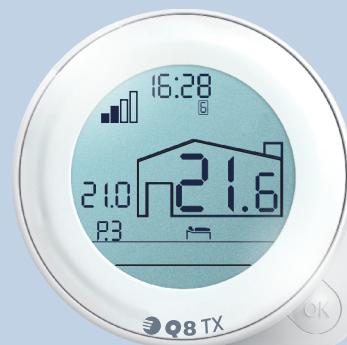
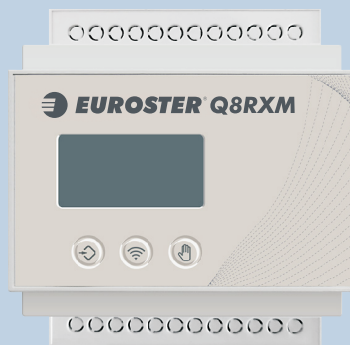
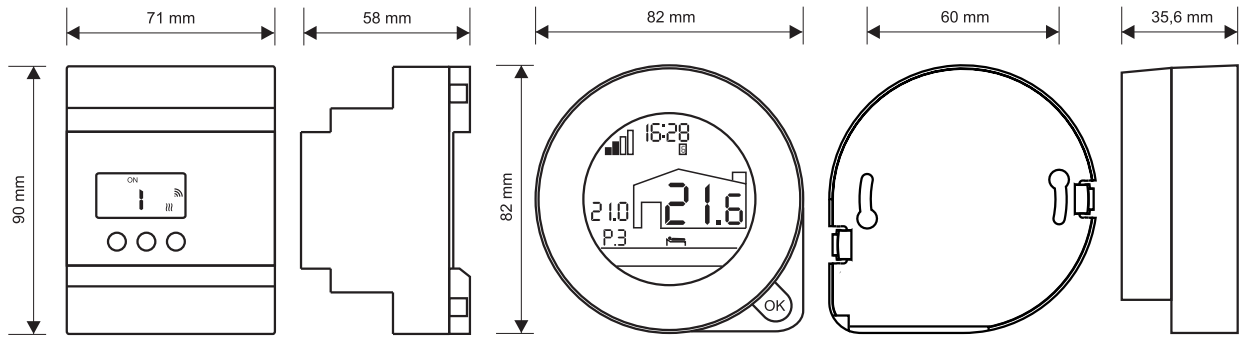


Bezprzewodowy, programowany regulator temperatury przeznaczony do sterowania pracą nagrzewnic powietrza i klimakonwektorów.



- automatyczne sterowanie obrotami wentylatora (3 biegi) w zależności od różnicy pomiędzy temperaturą zadaną a zmierzoną
- sterowanie siłownikiem zaworu grzania oraz chłodzenia
- dwukierunkowa komunikacja radiowa zapewnia wysoką niezawodność działania i odporność na zakłócenia
- precyzyjna informacja o poziomie sygnału radiowego ułatwia ustalenie maksymalnego zasięgu
- intuicyjna nastawa temperatury pokręteł
- 9 zakresów czasowych na dobę z dowolnymi temperaturami – do 63 nastaw w tygodniu
- jednoczesne wyświetlanie na ekranie temperatur: aktualnej i żądanej
- wyprzedzenie – wcześniejsze załączenie grzania by osiągnąć nastawioną temperaturę o żądanej godzinie
- możliwość automatycznego załączenia klimatyzacji
- dodatkowe wejście sterujące – możliwość obniżenia temperatury zadanej
- blokada regulatora całkowita lub częściowa dowolnym 4 cyfrowym kodem PIN
- podtrzymanie nastaw i parametrów transmisji w przypadku braku zasilania odbiornika
- szereg użytecznych funkcji: automatyczna zmiana na czas letni i zimowy, praca ręczna, wyłączenie grzania po sezonie grzewczym, funkcja cyrkulacji powietrza

Urządzenie sterowane	Klimakonwektory, wodne nagrzewnice powietrza, grzejniki kanatowe, ogrzewanie nadmuchowe
Napięcie zasilania	regulator - 3 V (2 baterie alkaliczne AA) / odbiornik - 230 V 50 Hz
Maksymalny pobór mocy odbiornika	1,4 W
Wyjście odbiornika	przełącznikowe, napięciowe - 230 V 50 Hz
Maksymalne obciążenie	Siłowniki zaworów 100 W, wentylator 200 W
Maksymalny zasięg	do 20 m (w terenie zabudowanym)
Zakres pomiaru / regulacji temperatury	od -9,9°C do +99,9°C / od +5°C do +35°C
Dokładność regulacji i wskazań temperatury	0,1°C
Histereza	0,2-5°C
Sygnalizacja wizualna	Podświetlane wyświetlacze LCD
Temperatura pracy / przechowywania	od +5°C do +40°C / od 0°C do +45°C
Stopień ochrony	IP 20
Kolor	regulator biały, odbiornik szary
Sposób montażu	regulator - podstawka / odbiornik - szafka (szyna DIN 35 mm, 4 moduły)
Waga	regulator bez baterii - 114 g / odbiornik - 260 g
Normy, aprobaty, certyfikaty	zgodność z dyrektywą EMC, LVD, RED, RoHS
Klasa regulatora temperatury	IV
Udział w efektywności energetycznej	2%
Okres gwarancji	2 lata
Wymiary (szer./wys./gł.) mm	regulator - 82/82/35,6 / odbiornik - 71/90/58
Wyposażenie regulatora	Regulator Euroster Q8TX z podstawką, odbiornik RXM, instrukcja obsługi i montażu z gwarancją, baterie alkaliczne



SCHEMAT PODŁĄCZENIA

